



Equipo de mantenimiento  
de vehículos militares

# Military Wheel Solution F 20 Defence



Fiabilidad y  
precisión avanzada

## F 20 Defence

Es la solución desarrollada para satisfacer los requisitos más estrictos de **mantenimiento en los vehículos militares y de defensa equipados con el sistema run-flat RFT de Hutchinson.**

Diseñada según la tradición de HPA-Faip, combina precisión operativa, solidez estructural y máxima fiabilidad. Permite realizar de forma cómoda y segura todas las actividades en los neumáticos de carcasa reforzada con inserto **toroidal**. La **centralita hidráulica móvil** proporciona una **fuerza de empuje de hasta 45.000 N**, lo que permite operaciones rápidas, controladas y totalmente seguras.

### Características Generales

#### La estructura

Fabricada en acero de alta resistencia, está diseñada para garantizar **rigidez y estabilidad en todas las fases de trabajo**. La construcción robusta brinda **fiabilidad a lo largo del tiempo**, incluso en condiciones de uso intensivo y continuo.

#### La central de mando

Está desarrollada para ofrecer **movimientos progresivos, controlados y constantes**, permitiendo al operador gestionar cada fase con **precisión y seguridad**. El control fluido y la respuesta inmediata garantizan la continuidad operativa incluso en las aplicaciones más exigentes.

#### Las soluciones técnicas

Permiten extraer el **sistema run-flat** de forma **continua y controlada**, reduciendo los esfuerzos y **limitando el riesgo de daños** tanto en el neumático como en los componentes internos.



#### Aplicaciones

- Vehículos militares pesados de transporte
- Vehículos blindados y tácticos
- Vehículos militares ligeros

#### El equilibrio

Gracias a la combinación de **precisión operativa, control del movimiento y facilidad de uso**, F 20 Defence es una solución eficiente y fiable, en consonancia perfecta con **los estándares de calidad y la experiencia de ingeniería de HPA-Faip**.

#### Los componentes críticos

Los componentes principales se fabrican con **materiales seleccionados y se someten a tratamientos de protección específicos**, con el objetivo de asegurar **una larga vida útil, fiabilidad a largo plazo y requisitos de mantenimiento mínimos**, incluso en aplicaciones de alta intensidad.

### Prensa para extraer los aros

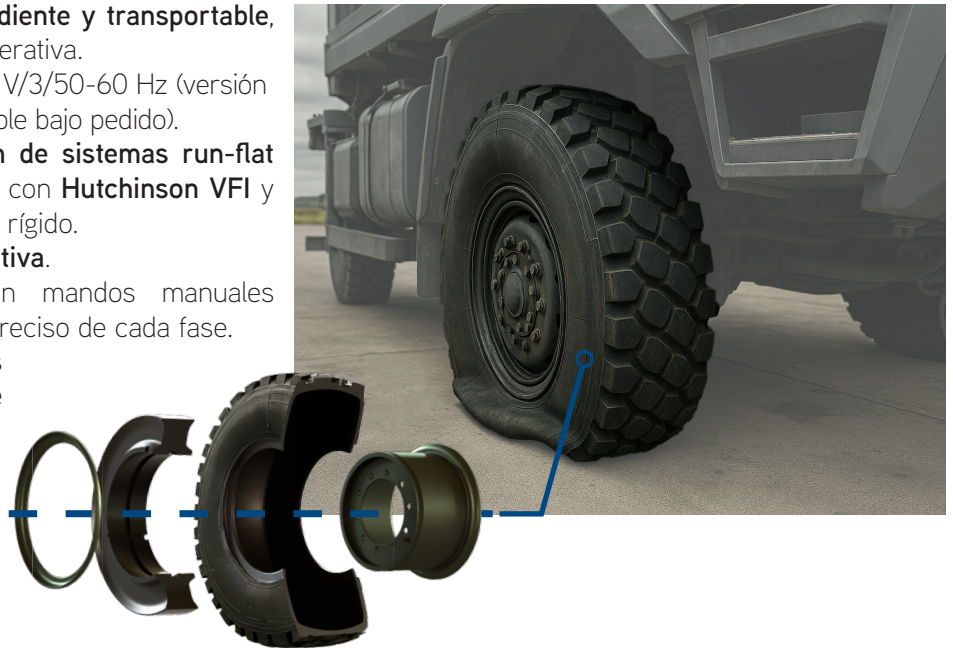
El sistema de bloqueo de la llanta en el autocentrante de la desmontadora **permite una sujeción estable y precisa**.

La prensa hidráulica, alimentada por una central de mando independiente, **asegura altos estándares de seguridad y máxima precisión operativa**, reduciendo el tiempo de trabajo y el esfuerzo del operador.



## Características técnicas principales

- Estación de trabajo independiente y transportable, para la máxima flexibilidad operativa.
- Alimentación eléctrica de 400 V/3/50-60 Hz (versión de 230 V/3/50-60 Hz disponible bajo pedido).
- Diseñada para la extracción de sistemas run-flat de anillo toroidal, compatible con Hutchinson VFI y sistemas bead-lock con anillo rígido.
- Alto nivel de seguridad operativa.
- Uso fácil e intuitivo, con mandos manuales progresivos para un control preciso de cada fase.
- Solución ideal para talleres independientes y centros de mantenimiento militares.



## Fases de trabajo

- Bloqueo de la llanta en la desmontadora y posterior montaje/desmontaje del neumático con sistema run-flat integrado, utilizando el equipo de presión suministrado para el desmontaje de los aros.



1



2



3



4

- Extracción e inserción del sistema run-flat de anillo toroidal del neumático mediante la estación de extracción independiente.



Para más información, consultar el vídeo disponible en el sitio web escaneando el código QR.

# Equipo de mantenimiento de vehículos militares Military Wheel Solution - F 20 Defence

## Kits opcionales a petición

8-12120050/90

TRANSPORTADOR DE RODILLOS DE MANIPULACIÓN INSERTO



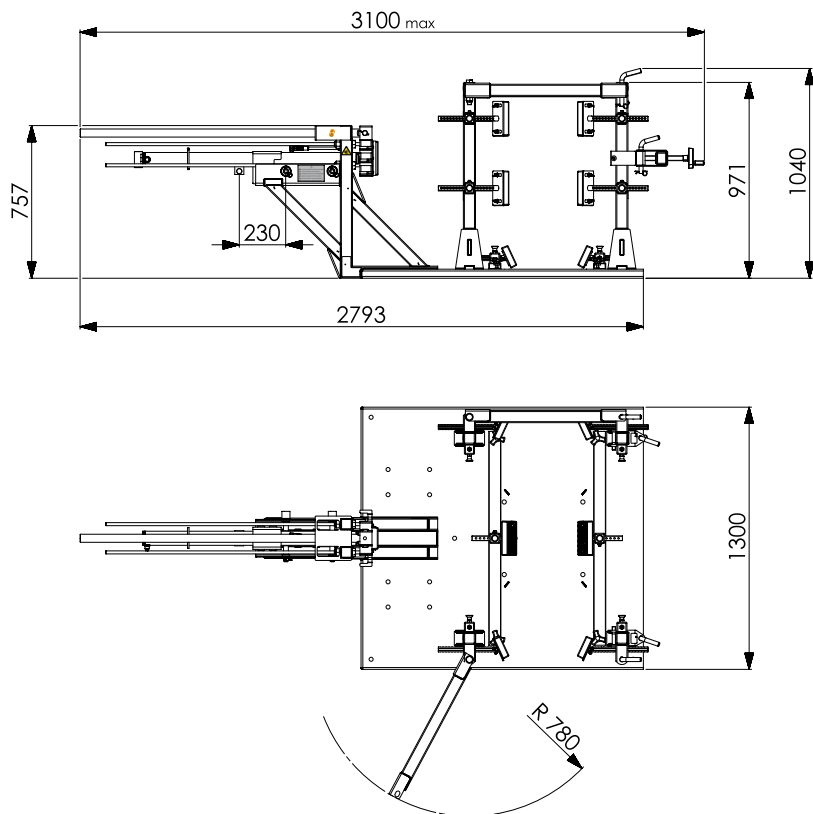
8-12120051/90

KIT DE MANTENIMIENTO NEUMÁTICOS 16"



Para otros accesorios, consultar el catálogo específico.

## Dimensiones



## Datos Técnicos

DIÁMETRO MÁXIMO RUEDA	1600 mm
ANCHURA MÁXIMA RUEDA	650 mm
TIPOS DE NEUMÁTICOS MÁS FRECUENTES (A TÍTULO DE EJEMPLO)	12.00R20 14.00R20 325/85R16 335/80R20 365/80R20 395/85R20
PESO MÁXIMO RUEDA	600 kg
CAPACIDAD DE BLOQUEO	14"-26"
TIPO DE SISTEMA RUN-FLAT	HUTCHINSON VFI
DIMENSIONES TOTALES	3000X1300X1050
ALIMENTACIÓN	400/3/50-60 230/3/50-60 (BAJO PEDIDO)
ACCIONAMIENTOS	HIDRÁULICOS - MANUALES PROGRESIVOS
PESO EQUIPO	500 kg



[www.hpa-faip.it](http://www.hpa-faip.it)

HPA-Faip es una marca del grupo Nexion Spa

Via Strada Statale 468, n°9 - 42015 Correggio (RE)

Sede operativa: Via Dinazzano, 4 - 42015 Prato di Correggio (RE)

+39 0522 736087 | [info@hpa-faip.it](mailto:info@hpa-faip.it)

NUMERO GRATUITO ASISTENCIA ITALIA: 800 362971

